

仮想化、自動化、O.S.Sシンクライアントのケース・スタディー

今回下記ご紹介させて頂くケーススタディーは、Salooob が世界で初めて、仮想化されたプラットフォーム上に自動化とグループウェア/コラボレーションオプティカルサービスを実現したVZCLONES シンクライアントソリューションで御座います。

- ソリューション提供者: 株式会社 Salooob <http://www.salooob.jp>
- ソリューションパートナー: ランプウェイ株式会社 <http://www.lampway.co.jp>
- サービスブランド: VZCLONES <http://www.vzclones.jp>
- サービス名: VZCLONES シンクライアント (Thin Clients)
- クライアント企業名: 株式会社ダイワコーポレーション <http://www.daiwa-corp.com>
- サービス開始: 2007年09月25日
- ソリューションインストール期間: 1週間～



ダイワコーポレーションについて

ビジネス概況: 海外の洗濯機器を輸入し、日本国内にて卸売り販売事業並びに修理ビジネスを提供。サービス開始以来18年。
事業内容:

- 海外製品輸入卸売
- コインランドリー機器卸売り
- 各種機器メンテナンス
- 店舗管理サービス
- ランドリー店舗の売買仲介, 買取



ソフトウェア

- ーホスト OS & Guest OS: CentOS 4
- ー仮想化: Virtuozzo Linux (10~30VE ライセンス)
- ーオフィスソフトウェア: OpenOffice2.x
- ー課金・プロビジョン・デリバリー: HSPC (代理店、200 顧客アカウントライセンス)
- ーグループウェア: OpenXchange 6.4.0-3
- ーアクセス・接続: LAN で VNC、外部で OpenVPN で VNC でアクセス
- ーネットワークセキュリティ: DragonSoft Secure Scanner



ハードウェア

Salooob では今回のケースに於けるフロントエンドサービスには IBM x3550 の採用を推奨し、バックエンドサーバーには下記のスペックを採用致しました:

- 500 HDD GB*2
- Raid Mirror (500<->500)
- Quad Core Intel CPU
- 8GB RAM



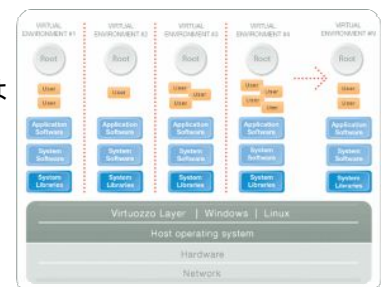
Virtuozzo で仮想化

SWsoft 社の提供する Virtuozzo とは特許を取得している OS 仮想化ソリューションです。Virtuozzo では 1 台の物理サーバ及び OS インスタンス上に独立した仮想環境 (VE) 又はコンテナを作成します。他の仮想技術と比較して、Virtuozzo は最もハイレベルな収容度、性能そして管理容易性を提供します。

- 以下の特徴的な機能が含まれている為、今回のケースでは Virtuozzo が最適の選択肢となりました:

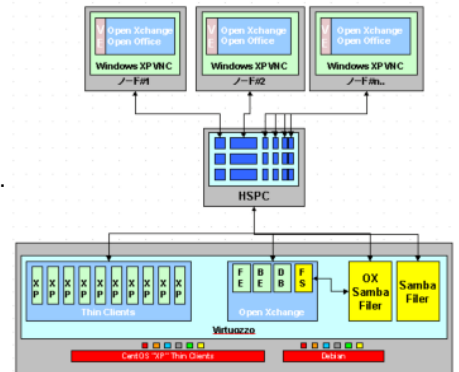
パフォーマンス

Virtuozzo の洗練されたアーキテクチャは、通常の物理サーバとほぼ同一のサーバ機能を仮想環境上に構築することを実現し

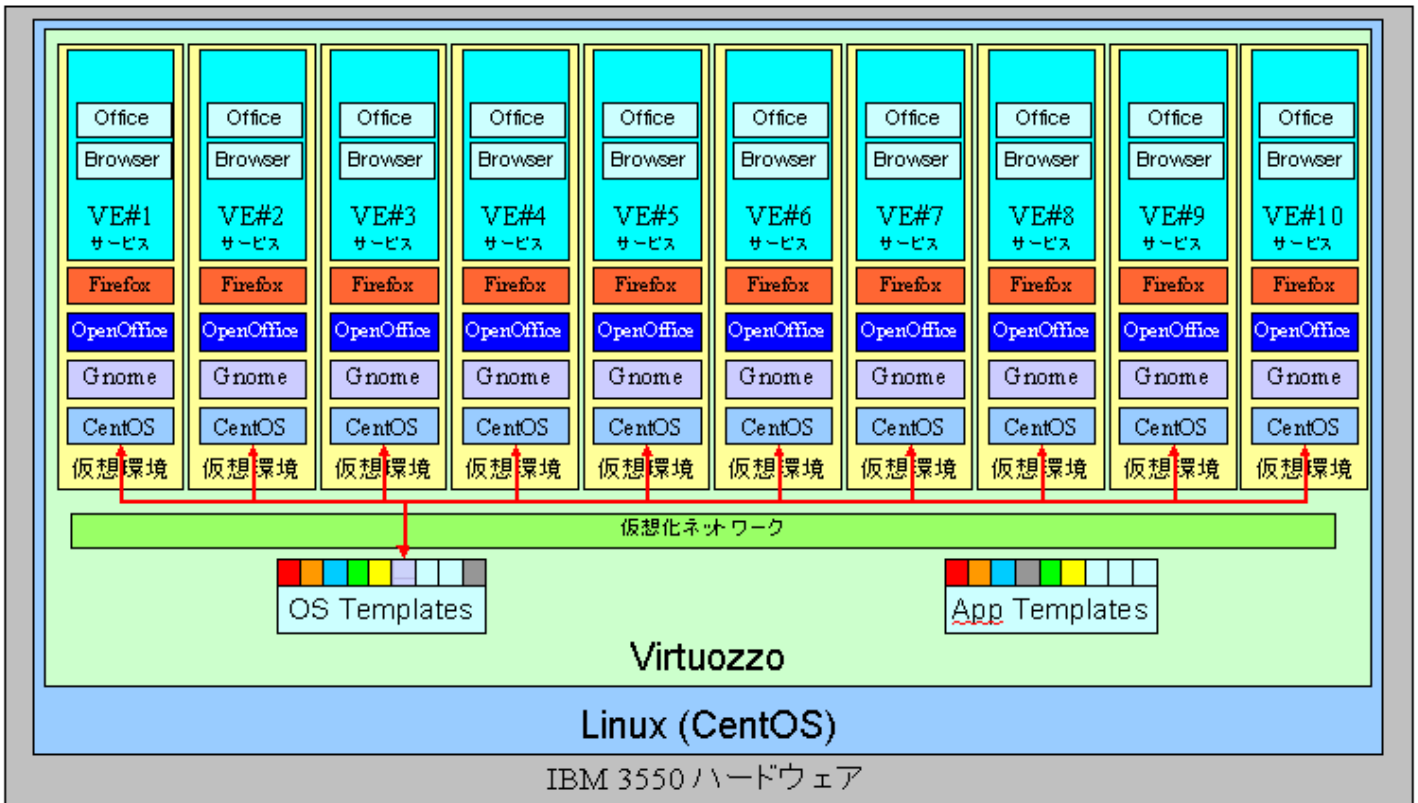


ダイワ社へのベネフィット

- 1) Windows Vista をハンドルする事が出来る新しい PC を購入する必要がありませんー既存の Windows XP を 3 年間は使用可能となります。
- 2) オフィス 2007 へのアップグレードが必要なくなりますーオープンオフィスと新しいデータフォーマットが採用されます。
- 3) ウイルス並びに Windows OS に関する他のセキュリティー問題が除去されます。
- 4) リソースマネジメントを可能にした中央集権マネジメントシステムを提供します。
- 5) スケジュールバックアッププランと共に高機能システムを提供します。



CentOS の上で 10 VE を動的に作られた仮想環境のイメージ



連絡先: 株式会社 Salooob
 〒 107-0052 東京都港区赤坂 2-8-14
 03-3584-5531
<http://www.salooob.jp>
info@salooob.jp